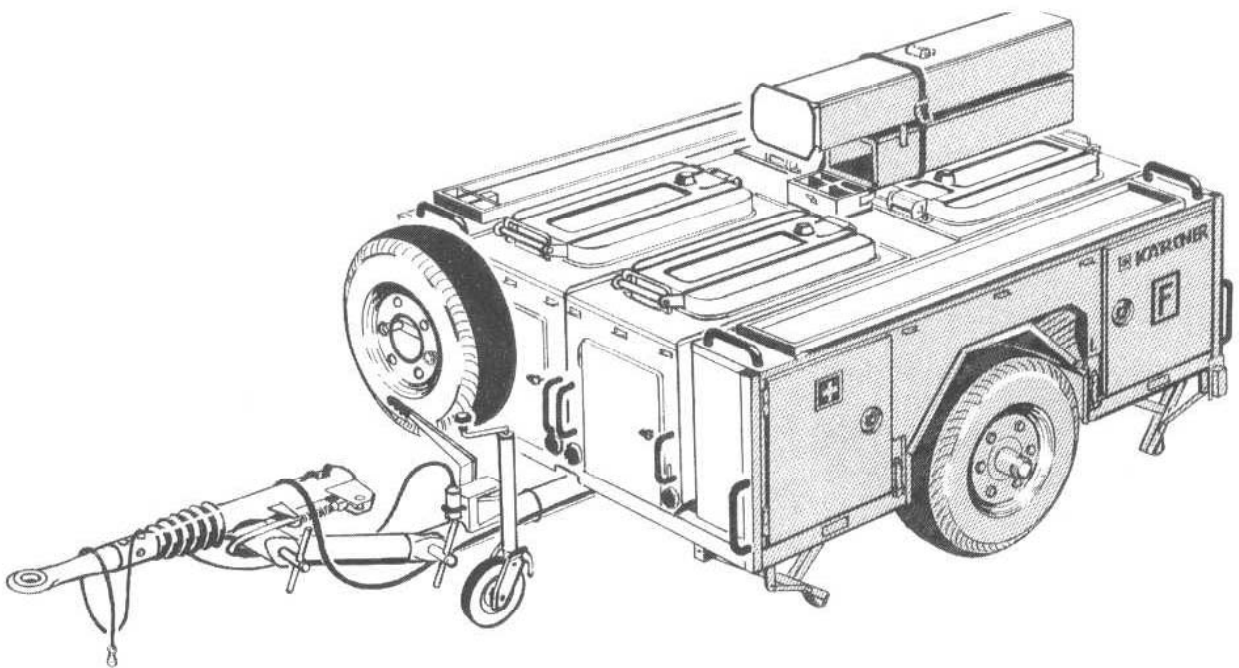




**Ausstattungssatz, Beladeplan
und Typenblatt für
Modul-Feldkochherd 91-M2 auf Sonderanhänger
Fabrikat: Alfred Kärcher GmbH & Co.**



Ausstattungssatz für Feldkochherd 91-M2 auf Sonderanhänger

Gruppe/ Pos.-Nr.	Gegenstand	nach DIN/TB/TRL	Stück- zahl	Bemerkungen
1	Fahrzeugausstattung (Hersteller)			
1.1	Sonderanhänger		1	
1.2	Reserverad mit Halterung		1	
1.3	Abdeckplane		1	
1.4	Unterlegkeil 250	DIN 76 051	2	
1.5	Anschlußleitung für Beleuchtung		1	
1.6	Adapter 12/24 Volt		1	
1.7	Abreißeleine für Abreibremse		1	
1.8	Ausdrehkurbel für Anhängerstützen		1	
1.9	Radkreuzschlüssel		1	
1.10	Werkzeugtasche mit folgendem Inhalt: - Schlosserhammer 200 g - Schraubendreher 0,5 x 3,5 - Schraubendreher 0,8 x 5,5 - Schraubendreher 1,6 x 10 - Kombizange 180 - Doppelmaulschlüssel 6 x 7 - Doppelmaulschlüssel 8 x 9 - Doppelmaulschlüssel 10 x 11 - Doppelmaulschlüssel 12 x 13 - Doppelmaulschlüssel 17 x 19 - Doppelmaulschlüssel 22 x 24 - Doppelmaulschlüssel 27 x 30 - Ringmaulschlüssel SW 14 - Ringmaulschlüssel SW 17	DIN 5265 DIN 5265 DIN 5265 DIN 5244 DIN 3110 DIN 3110 DIN 3110 DIN 3110 DIN 3110 DIN 3110 DIN 3110 DIN 3110 DIN 3113 DIN 3113	1 1 1 1 1 1 1 1 1 1 1 1 1 1 1 1 1 1 1 1	
1.11	Wagenheber		1	
1.12	Hartholzbrett für Wagenheber		1	
1.13	Kochmodul 115 l, doppelwandig		2	
1.14	Kochmodul 115 l, einwandig		1	
1.15	Brat-Backmodul		1	
1.16	Kaminmodul		1	
1.17	Gerätekasten		2	A = rechte Seite, B = linke Seite
1.18	Abgasstutzen für Modul		4	
1.18	Abgasrohr für Modul, einschiebbar		4	
1.20	Ablaufbogen für Kochmodul		3	
1.21	Auslaufsieb für Kochmodul		3	
1.22	Füllschlauch 400 mm lang für Kochbadflüssigkeit		1	

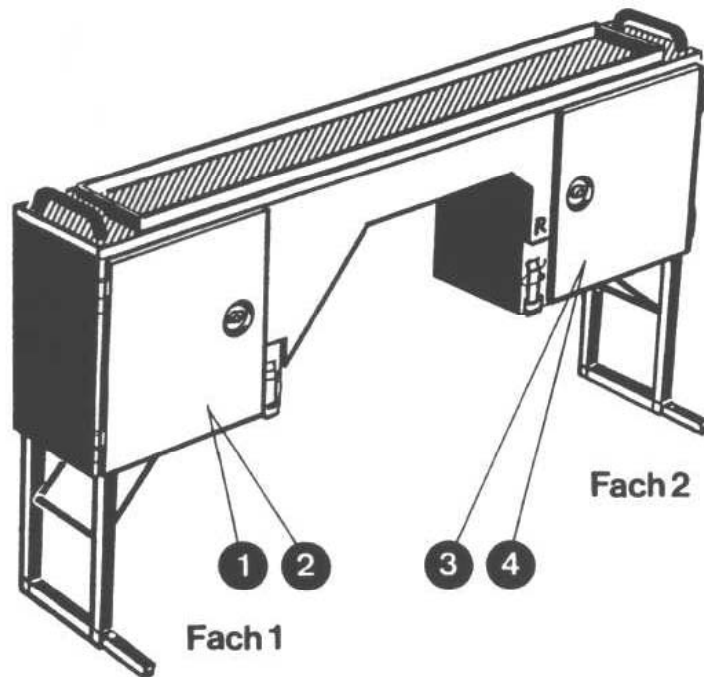
Gruppe/ Pos.-Nr.	Gegenstand	nach DIN/TB/TRL	Stück- zahl	Bemerkungen
1.23	Feststoffbrenner		4	
1.24	Universal brenner		4	
1.25	Trichter zum Befüllen der Universal- brenner mit Betriebsstoff		1	
1.26	Handluftpumpe mit Füllschlauch		1	
1.27	Werkzeugtasche mit folgendem Inhalt: - Zündlunte - Drillbohrer mit Kappe und Düsenreiniger - Ersatz-Hauptdüse mit Filter - Ersatz-Vorheizdüse mit Filter - Ersatz-Luftdüse - Düsenschlüssel - Rohrstück für Düsenschlüssel - Doppelmaulschlüssel 10 x 11 - Schraubendreher B 2	DIN 3110 DIN 5265	1 1 1 1 1 1 1 1 1	
1.28	Ersatzglühlampen und -sicherungen, im Aufbewahrungskasten		1	
1.29	Griffstück für Kaminverlängerung		1	
1.30	Klemmschloßgurt für Kaminverlängerung beim Transport		1	
1.31	Gerätehandbuch		1	
2	Bordausstattung			
2.1	Feuerlöscher PG 6, 2 kg Inhalt	DIN 14 406	1	
2.2	Kfz-Verbandkasten	DIN 13 164	1	
2.3	Schutzhandschuhe, Paar		1	
2.4	Kanister 20 l, für Betriebsstoff	DIN 7274-1	1	
2.5	Auslaufstutzen für Kanister 20 l		1	
2.6	Propangasflasche 11 kg		4	
2.7	Hochdruck-Verbindungsschlauch mit Druckregler		4	
3	Gastronorm-Behälter			
3.1	GN-Behälter 1/1 - 140, gelocht	DIN 66 075	12	je Kochmodul 4 Stück
3.2	GN-Behälter 1/4 DN 18/10	DIN 66 075	1	
4	Küchenausstattung			
4.1	Rührspatel, gelocht, DN 18/10 800 mm		1	
4.2	Meßbecher DN 18/10, 1 l		1	
4.3	Trichter 18/10, 120 mm \varnothing		1	
4.4	Tafelmesser		6	
4.5	Tafelgabel		6	
4.6	Tafellöffel		6	

Gruppe/- Pos.Nr.	Gegenstand	nach DIN/TB/TRL	Stück- zahl	Bemerkungen
4.7	Teelöffel		6	
4.8	Dosenöffner, handbetätigt		1	
4.9	Korkenzieher		1	
4.10	Dosenöffner-Maschine		1	
4.11	Fleischwolf mit 3 Lochscheiben		1	
4.12	Kunststoff-Zwischenlage für Fleischwolf		1	
4.13	Teigschaber DN 18/10		1	
4.14	Fleischersäge, 300 mm Blattlänge		1	
4.15	Fleischgabel DN 18/10, 600 mm lang		1	
4.16	Schneebesen DN 18/10, 350 mm lang		1	
4.17	Schaumlöffel DN 18/10, 160 mm ϕ		1	
4.18	Schöpfkelle DN 18/10, 1 l		1	
4.19	Schöpfkelle DN 18/10, 0,5 l		1	
4.20	Bratenheber DN 18/10, 490 mm lang		1	
4.21	Tassen, aus Melamin, 0,33 l		6	
4.22	Teller, tief, aus Melamin, 0,75 l		6	
4.23	Bestecktasche mit folgendem Inhalt: - Pfannmesser - Kochlöffel, Kunststoff, 320 mm lang - Schlächterstahl 400 mm lang - Fleischerbeil - Schlachtermesser 6", 350 mm lang - Ausbeinmesser 6", 230 mm lang - Steckmesser 8", 290 mm lang - Kartoffelschälmesser		1 1 4 1 1 1 1 1 1 6	
4.24	Lebensmittelschaufel 0,25 l		1	
4.25	Haarsieb DN 18/10, 200 mm ϕ		1	
4.26	Zitronenpresse, 0,25 l, Kunststoff		1	
4.27	Teekugel mit Kette, DN, 160 mm ϕ		1	
4.28	Schneidplatte 575 x 350 x 40 mm		1	
4.29	Schneidplatte 490 x 400 x 15 mm		4	
4.30	Kunststoffbehälter mit Deckel, 1 l		5	für Lebensmittel
4.31	Gewürz- und Lebensmittelbehälter		3	
4.32	Küchenschüssel DN 18/10, 8 l		1	
5	Reinigungsmittel			
5.1	Scheuerschwamm, metallfrei		2	
5.2	Flaschenbürste		2	
5.3	Thermo-Waschbürste		2	

Gruppe/ Pos.Nr.	Gegenstand	nach DIN/TB/TRL	Stück- zahl	Bemerkungen
5.4	Stahldrahtbürste		1	
5.5	Scheuerbürste		2	
5.6	Piassava-Besen mit Stiel, abschraubbar		1	
5.7	Kunststoffbehälter für Reinigungsmittel		2	
5.8	Geschirrspültuch		3	
5.9	Geschirrtrockentuch		3	
5.10	Scheuertuch (Aufnehmer)		3	
5.11	Schlauch 1/2", 10 m lang		1	für Trinkwasser
5.12	Eimer 10 l, Kunststoff		1	

Beladeplan für Modul-Feldkochherd 91-M2 auf Sonderanhänger

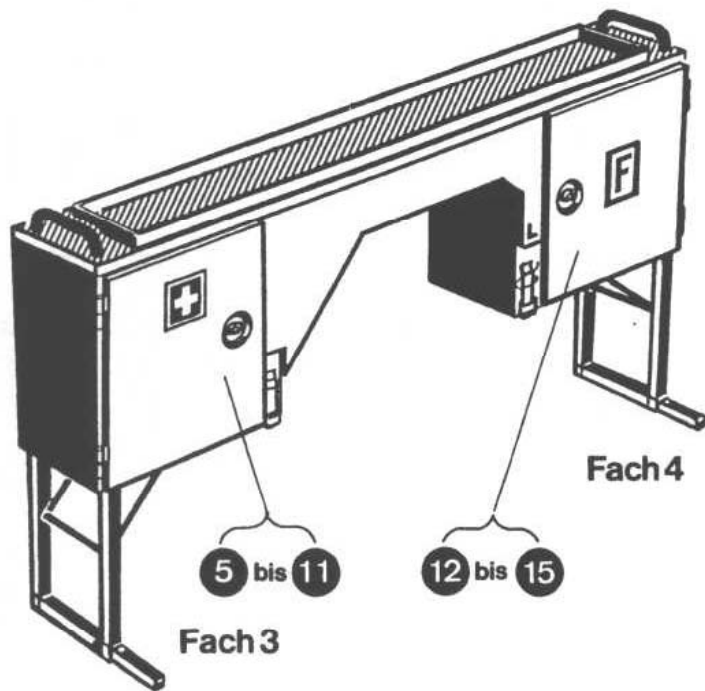
Fabrikat: Alfred Kärcher GmbH & Co



Gerätekasten A, rechte Seite

Unterbringung	Anzahl	Ausstattungsgegenstand
Fach 1 (hinten rechts)		
①	4	Feststoffbrenner, zusammengelegt
②	1	Adapter 12/24 V, für Anschlußleitung
Fach 2 (vorne rechts)		
③	1	Füllschlauch 400 mm lang für Kochbadflüssigkeit
④	1	Einfülltrichter für Betriebsstoff zum Befüllen der Universalbrenner

Beladeplan Modul-Feldkochherd 91-M2



Gerätekasten B, linke Seite

Unterbringung	Anzahl	Ausstattungsgegenstand
Fach 3 (hinten links)		
⑤	1	Verbandkasten DIN 13 164
⑥	1	Griffstück für Kaminverlängerung
⑦	1	Ausdrehkurbel (Handkurbel für Stützen am Sonderanhänger)
⑧	1	Wagenheber mit Kurbel
⑨	1	Hartholzbrett für Wagenheber
⑩	1	Handluftpumpe mit Schlauch
⑪	1	Werkzeugtasche für FKH
Fach 4 (vorne links)		
⑫	1	Handfeuerlöscher 2 kg Inhalt
⑬	1	Radkreuzschlüssel (an der Innenseite der Tür)
⑭	1	Ersatz-Glühlampen im Aufbewahrungskasten

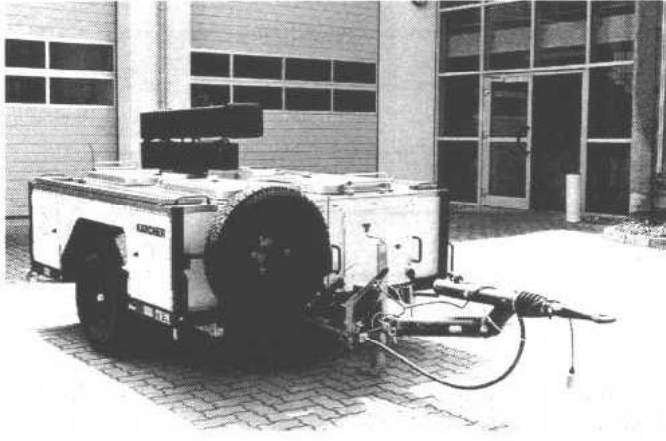
Die übrigen Ausstattungsgegenstände sind in 2 Leichtmetallkästen, je nach zur Verfügung stehendem Platz in den Gerätekästen A und B oder auf der Pritsche des Betreuungslastkraftwagens unterzubringen.

Bundesamt für Zivilschutz	Typenblatt Modul-Feldkochherd auf Anhänger	FKH 91-M2
Referat I.5		Stückzahl: 81

Bezeichnung des Fahrzeuges: **Anhänger-Küchenfahrzeug**

Fahrzeugtyp: **Modul-Feldkochherd 91-M2 auf Sonderanhänger**
Größenklasse: **O 2**

Hersteller: **Alfred Kärcher GmbH & Co.**
BA-Nr.: **1108/92**



Fahrgestell	Bauart Anzahl der Achsen Art der Achsen	Selbsttragender Stahlrahmen mit höhenverstellbarer Zugdeichsel und Stützrad 1 Drehstabfederachse mit Schwinghebeln, Stoßdämpfern und Bremsstrommeln		
Bremsanlage	Art der Betriebsbremse Art der Feststellbremse Art der Hilfsbremse	Auflaufbremse mit Rückfahrautomatik Hand-Feststellbremse Abreibbremse mit Abreibleine		
Räder	Anzahl der Räder/ Reserveräder Bereifung/Felge Reifendruck	2/1 Stück 6,50 x 16 C Ganzjahresreifen / Felge 4,50 Ex 16 H 2 1. 5,0 2. — bar		
Elektroanlage	Bordnetzspannung	12/24 V Anschlußleitung mit 7poligem Stecker		
Abmessungen (mm bzw. °)	Maße über alles Bodenfreiheit Spurweite Radstand Böschungswinkel Höhe der Ladefläche	L: 3994 B: 2075 H: 1535 300 1. 1776 2. — vorn:— hinten: 20° 450	Gewichte und Lasten (kg)	zul. Gesamtgewicht: 1600 Leergewicht: 1370 Nutzlast: 230 Achslast, leer: 1. — 2. — Achslast, zul.: 1. 1600 2. —
Fahrleistungen	Geschwindigkeit, max. Geschwindigkeit, zul.	80 km/h 80 km/h	Zug-einrichtung	Zugöse: 40 mm , DIN 74 054 Kupplungshöhe: 522 bis 1013 mm Stützlast: 50 kg
Aufbau	Kochmodule 115 l Bratmodul Kaminmodul Gerätekästen	Länge: 1107 Breite: 700 Höhe: 695; 984 mit ausgefahrenen Stützbeinen Länge: 1107 Breite: 700 Höhe: 695; 984 mit ausgefahrenen Stützbeinen Länge: 230 Breite: 1400 Höhe: 3200 mit aufgerichtetem Kamin Länge: 2060 Breite: 340 Höhe: 1020 mit abgeklappten Stützfüßen Länge: Breite: Höhe:		
Brenner	Brennerart Betriebsstoff Inhalt Betriebsstofftank Verbrauch je Brenner Heizleistung	Universalbrenner Propan/Butan-Gas 11 kg (je Propangasflasche) 0,5 bis 1,5 kg/h 18 kW	Universalbrenner Diesel, leichtes Heizöl 6,9 l 0,8 bis 1,8 l/h 18 kW	
Sonstiges/Fristen	- siehe Rückseite -		Zusatzausstattung:	- siehe Rückseite -

Sonstiges / Fristen		
Zwischenuntersuchung	:	— Monate
Bremssonderuntersuchung	:	24 Monate
Hauptuntersuchung	:	24 Monate
Abgasuntersuchung	:	— Monate

Zusatzausstattung
4 Universalbrenner
4 Feststoffbrenner, zusammenlegbar
4 Propangasflaschen 11 kg
1 Kanister 20 l für Betriebsstoff
1 Auslaufstutzen für Kanister 20 l
2 Kochmodule 115 l, doppelwandig
1 Kochmodul 115 l, einwandig
1 Bratmodul 70 l

