



Bundesamt
für Bevölkerungsschutz
und Katastrophenhilfe

Mannschaftstransportwagen Behandlung 2 Patiententransportorganisation (MTW Beh 2 PtO)



Stand 04.2022



BBK. Gemeinsam handeln. Sicher leben.

Mannschaftstransportwagen Behandlung 2 Patiententransportorganisation (MTW Beh 2 PtO)

Begleitheft

Autoren: Referat III.5

Bildnachweis: BBK

Ausgabe: 03

Stand: April 2022

Inhaltsverzeichnis

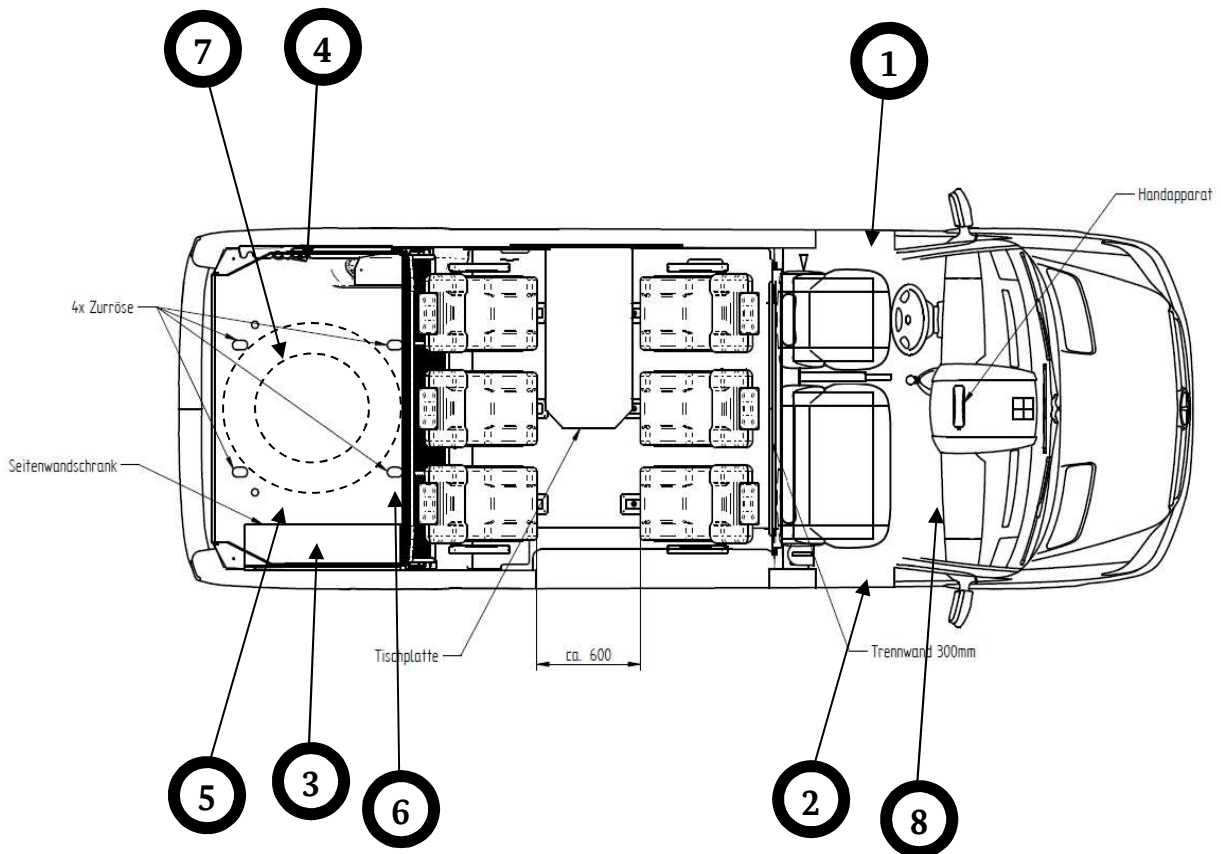
Inhaltsverzeichnis.....	3
1. Ausstattungssatz.....	4
2. Beladeplan.....	6
3. Typenblatt.....	8

1. Ausstattungssatz

lfd. Nr.	Artikel	Anzahl	Spezifikation / Bemerkungen
1	Kfz-Ausstattung		
1.01	Betriebsanleitung und Wartungsunterlagen Fahrzeug (Mercedes-Benz), Satz, in Tasche	1	
1.02	Betriebsanleitung und Wartungsunterlagen Ausbau (BINZ), Satz, im Ringordner	1	
1.03	Ersatzrad, in Halterung	1	vollwertiges Rad, M+S Bereifung
1.04	Ersatzglühlampen und -sicherungen, Satz, im Aufbewahrungskasten	2	
1.05	Bordwerkzeug, Satz, (mit Radmutter-schlüssel) und Wagenheber	1	
1.06	Unterlegkeil	1	
1.07	Unterlegplatte für Wagenheber	1	
2	Bordausstattung		
2.01	Kfz-Verbandtasche	2	DIN 13 164
2.02	Warndreieck nach StVZO im Behälter	2	
2.03	Warnleuchte nach StVZO für gelbes Blink- und weißes Dauerlicht	1	
2.04	Warnweste, orange, Einheitsgröße	2	EN 471, BW-Mischgewebe, in Folienbeutel
2.05	Schutz-/Arbeitshandschuhe (Paar)	2	DIN 4841, Gr. 10, Schweinespaltleder
2.06	Feuerlöscher PG 6 H, in Fz-Halterung	1	
2.07	Kfz Werkstatteleuchte	1	
2.08	Arbeitsscheinwerfer, 12 Volt, Magnetfuß	1	
2.09	Reifendruckmeßgerät	1	DIN 74 720 M, Messbereich 0 bis 6 bar, für handelsübliche Ventile, nicht batteriebetrieben
2.10	Kraftstoffkanister, 5 Liter, mit Ausgußstutzen	2	DIN 7274-1, Kunststoff, GGVS-Zulassung, Kennzeichnung "brennbare Flüssigkeiten"
2.11	Gleitschutzketten, Satz (2 Stück), in Tasche	1	RUD-matic Classic V
2.12	Spaten	1	
2.13	Klauenbeil	1	
2.14	Feuerwehraxt	1	
2.15	Anhaltstab	1	
2.16	Starthilfekabel (Paar, in Tasche)	1	
2.17	Abschleppstange	1	
2.18	Fensterleder	1	
2.19	Plastikbeutel	20	

lfd. Nr.	Artikel	Anzahl	Spezifikation / Bemerkungen
2.20	Ölbindetücher	25	
2.21	Taschenlampe	1	
2.22	Flaggensatz, bestehend aus Flaggentasche und je einer Flagge in grün, gelb, rot und blau	1	Vers.Nr. 8345-12-120-3976, Holzstab, 20 mm Durchmesser, 80 cm lang, Tuch 40 x 40 cm
2.23	Mehrzweckstapelbehälter mit Deckel	2	
2.24	Zurrgurt mit Ratsche	4	
2.25	Tisch	1	
2.26	Magnettafel mit Magneten	1	
3	Kommunikationsausstattung		
3.01	Sprechfunkgerätesatz FuG 8b-1, Fahrzeugeinbau, bestehend aus		
3.01.01	S/E Gerät	2	Motorola FuG 8b-1
3.01.02	Bedienteil	2	Motorola Bediengerät BG 228 C
3.01.03	Kfz-Steckhalterung	2	
3.01.04	Handapparat mit Auflage	2	Ackermann, Funk 750
3.01.05	Dachantenne	2	
3.02	Digitaler Handfunkgerätesatz HRT in Koffer, bestehend aus		
3.02.01	Alukoffer		Zarges K470, Innenmaß 55 x 35 x 31 cm, zusätzlich Würfelschaumset
3.02.01	Handfunkgerät	5	Motorola MTP 6650
3.02.03	Handmonophon	5	Je 1 pro Handfunkgerät
3.02.04	Akku	10	Je 2 pro Handfunkgerät
3.02.05	Gürtelclip	10	Je 2 pro Handfunkgerät
3.02.06	Antenne	5	Je 1 pro Handfunkgerät
3.02.02	Ladegerät 230 V	5	Je 1 pro Handfunkgerät

1. Beladeplan



Unterbringung	Anzahl	Ausstattungsgegenstand
1 Fahrerhaus, Fahrertüre unten	1	Warndreieck nach StVZO im Behälter
	1	Betriebsanleitung und Wartungsunterlagen Fahrzeug und Ausbau (Mercedes-Benz, Binz), in Ringordner
2 Fahrerhaus, Beifahrertüre unten	1	Kfz-Verbandtasche
3 Heckschrank	2	Ersatzglühlampen und -sicherungen, Satz, im Aufbewahrungskasten
	1	Unterlegkeil
	1	Unterlegplatte für Wagenheber
	1	Kfz-Verbandtasche
	1	Warndreieck nach StVZO im Behälter
	1	Warnleuchte nach StVZO für gelbes Blink- und weißes Dauerlicht
	2	Warnweste, orange, Einheitsgröße
	2	Schutz-/Arbeitshandschuhe (Paar)
	1	Kfz Werkstattleuchte
	1	Arbeitsscheinwerfer, 12 Volt, Magnetfuß

Unterbringung		Anzahl	Ausstattungsgegenstand
3	Heckschrank (weiter)	1	Reifendruckmeßgerät
		2	Kraftstoffkanister, 5 Liter, mit Ausgußstutzen
		1	Anhaltetestab
		1	Starthilfekabel (Paar, in Tasche)
		1	Fensterleder
		20	Plastikbeutel
		25	Ölbindetücher
		1	Taschenlampe
		2	Zurrgurt mit Ratsche
		20	Magnete für Magnettafel
4	Geräteträger	1	Feuerlöscher PG 6 H, in Fz-Halterung
		1	Spaten
		1	Klauenbeil
		1	Feuerwehraxt
		1	Abschleppstange
5	Seitenwand Heckschrank	1	Magnettafel
6	Trenngitter	1	Tisch, demontierbar
7	Unterboden, Heck	1	Ersatzrad, in Halterung
8	Fahrerhaus, Fußraum Beifahrer	1	Bordwerkzeug, Satz, (mit Radmutternschlüssel) und Wagenheber
9	Fahrerhaus, hinter Beifahrer, vor 300 mm hoher Trennwand	1	Gleitschutzketten, Satz (2 Stück), in Tasche
		1	Flaggensatz, bestehend aus Flaggentasche und je einer Flagge in grün, gelb, rot und blau

2. Typenblatt

Mannschaftstransportwagen Behandlung 2
Patiententransportorganisation

BA-Nr.: 7010/09

beauftragte Stückzahlen: 32

Bezeichnung Fz. Klasse: M1

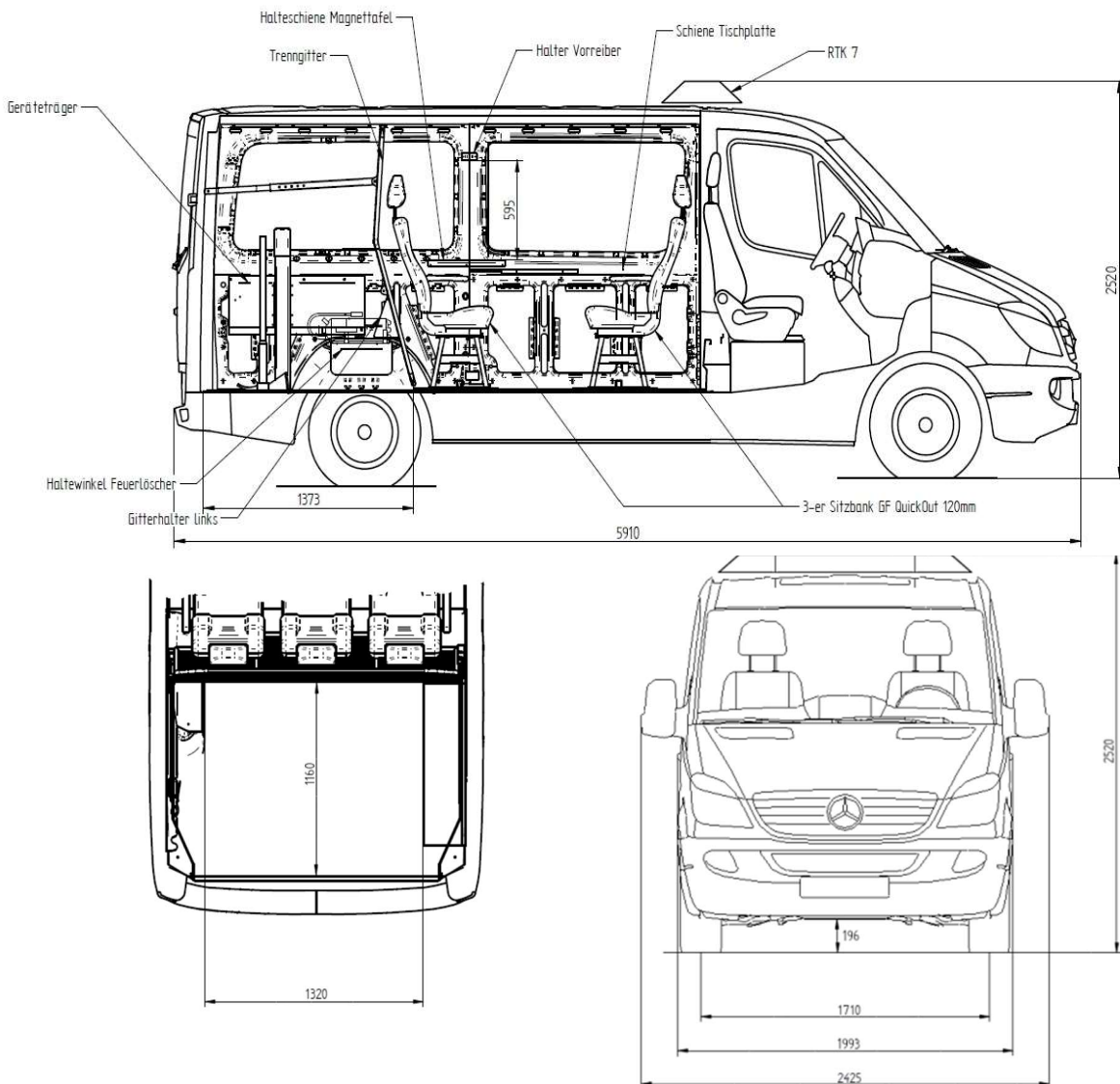
SO. KFZ ZIVILSCHUTZ



Fristen:

Hauptuntersuchung: **12 Monate** Sicherheitsprüfung: -

ggf. sind landesrechtliche Regelungen zu beachten



Allgemeine Fahrzeugdaten:						
Fahrgestell:	Daimler Sprinter 316 CDI (906 KA 35)			Aufbau:	Fa. BINZ, Ilmenau	
Führerschein:	C1	mit Anhänger >750 kg:	-	EG Fahrzeugklasse:	M1	
Antrieb:	Hinterachsantrieb			Sitzplätze:	9	
Antrieb:						
Motortyp:	OM 651 DE 22 LA EURO 5 (316 CDI) / Diesel / Turbolader, Ladeluftkühlung					
Leistung:	163 PS	120 kw	bei	3.800 U/min	Hubraum: 2.143 ccm	
Höchstgeschwindigkeit:	max. 120 km/h, zul. 80 km/h		Verbrauch:	ca. 10 l/100km		
Differentialsperre:	-		Getriebe:	Schaltgetriebe 6-Gang		
Zylinderzahl:	4, in Reihe, je 4 Ventile		Einspritzanlage:	Elektron. Direkteinspr., Common Rail		
Bremsanlage:						
Betriebsbremse:	Hydr. Zweikreis, Unterdruckverstärker, 4 Scheibenbremsen; elektron. Systeme: ABS, ASR, ESP, BAS, EBV					
Feststellbremse:	Handbremse, mechanisch, auf die Hinterräder wirkend					
Hilfsbremse:	über die Feststellbremse					
Abmessungen:						
Länge:	5.910 mm	Höhe:	2.520 mm	Breite:	- über Spiegel: 2.425 mm	
Wendekreis:	13,6 m	Steigfähigkeit:	>25 %	Wadfähigkeit:	300 mm Radstand: 3.665 mm	
Gewichte und Lasten:						
zul. Gesamtgewicht:	3.880 kg		Gewicht mit Beladung und Besatzung:	-		
Achslasten mit Belad.:	Vorderachse	-	Hinterachse	-		
Achslasten zul.:	Vorderachse	1.800 kg	Hinterachse	2.430 kg		
Bereifung:						
Bereifung achsgleich:	ja	Reifengröße:	235 / 65 R 16C 115/113R M+S		Felgenreöße:	-
Reifendruck	Vorderachse	3,3 bar	Hinterachse	5,2 bar		
Anhängerbetrieb:						
Anhängerkupplung:	-			Stützlast:	-	
Anhängelast:	ungebremst:	-	auflaufgebremst:	-	m. Bremsanl. -	
Steckdose 24 V:	-	Steckdose 12 V:	-	ABS:	-	
Farbgebung:						
Grundfarbe:	RAL 9010	Fahrgestell:	-	Kotflügel, Stoßstange:	-	
Füllmengen:						
Kraftstoff	75 l	Motoröl ohne Filter	--	Motoröl mit Filter	10,5 l	
Vorderachsantrieb	--	Hinterradantrieb	1,8 l	Kupplung	--	
Radvorgelege	--	Bremsanlage	1,2 l	Lenkgetriebe	--	
Kühlanlage	9,5 l	Fahrerhaushydraulik	--	Lenkhilfe	1,0 l	
		Schaltgetriebe	2,0 l	Nebenantrieb	--	
Elektrische Anlage:						
Bordnetz:	12V	Batterie:	Fahrzeug 95 Ah	Zusatz 100 Ah	Lichtmaschine: 14 V / 180 A	
Sonstige Daten:						
Zusatzheizung:	Eberspächer	Leistung:	5 kW	Verbrauch:	--	